



Home » Fahrradträger » Uebler P22 S im Vergleich

Fahrradträger

Uebler P22 S im Vergleich

 **Dominik W.**
März 8, 2022

 **798 Views** 

Save    

Der Uebler P22 S zeichnet sich vor allem durch die Möglichkeit der Erweiterbarkeit einer Zusatzschiene aus. Somit können bis zu 3 Fahrräder transportiert werden. Wie auch in anderen Testberichten stellen wir euch den Träger vor und zeigen die Vor- und Nachteile auf.

Lieferumfang



Uebler P22 S



ca. 544 €

*Preise werden nicht in Echtzeit aktualisiert | Die Bewertung wurde von Alpenfahrrad.de durchgeführt

[Preis bei Amazon prüfen!](#)

Unten finden Sie auch den Uebler P32 S

Der Uebler P22 S ist sehr wertig und es wurde auf einen hohen Tragekomfort und ein geringes Gewicht geachtet. Im Lieferumfang ist Folgendes enthalten:

- Uebler P22 S
- 2x Fahrradhalterung
- Schlüssel

Der Träger ist für alle Fahrräder geeignet von Rennrad, E-Bike bis Fatbike. Vor allem lohnt sich der Fahrradträger, aber wenn Ihr ab und an ein drittes Fahrrad transportieren möchtet. Mit einer zusätzlichen Radschiene lässt sich der Träger auf bis zu maximal 3 Fahrräder erweitern.

Uebler P22 S Tests & Berichte

Es gibt viele Tests für den Uebler P22 S. Die **besten Uebler P22 S** Artikel haben wir euch hier verlinkt:

- [Uebler Website](#)

Das Internet ist voll mit **Uebler P22 S Tests**, jedoch werden die Fahrradträger nur selten getestet. Daher deklarieren wir unsere Uebler P22 S Übersicht klar als Vergleich und nicht als „Test“. Jedoch schauen wir uns für unseren Vergleich viele „Test Portale“ an und tragen die gesammelten Informationen hier zusammen. Die Bewertungen der anderen Modelle ergeben sich aus Kundenbewertungen und Erfahrungen von anderen Bikern.

THULE 933 EasyFold XT Fahrradträger 2 Fahrräder - www.autoteile-immmler.com



Oben im Video noch kurz erklärt, wie der Fahrradträger montiert werden kann. Auch werden auf die Funktionen eingegangen.

Montage des Fahrradträgers

Der Fahrradträger kann direkt aus der Verpackung genommen werden und an die Anhängerkupplung befestigt werden, dies ist relativ leicht da der Träger nur 14 kg wiegt. Hier noch eine Schritt-für-Schritt-Anleitung:

1. Anhängerkupplung säubern
2. Hebel öffnen
3. Träger auf die Kupplung legen
4. Hebel wieder schließen
5. Steckeranschluss einstecken
6. Fahrradträger aufklappen
7. Fahrradträger abschließen

Bevor Ihr die Fahrräder befestigt, solltet Ihr den Fahrradträger abschließen und diesen nochmals auf Festigkeit prüfen. Nun könnt Ihr mithilfe der Felgenbänder und des Fahrradhalters das Fahrrad fixieren. Durch den relativ breiten Rahmen am Träger lassen sich 2 oder 3 Fahrräder ohne großes Kopfzerbrechen fixieren. Beachtet je nach Auto das Ihr die Lenker um 90° schwenkt.

Fahrräder montieren/demontieren

⚠ Vorsicht

Der Fahrradträger für die Anhängervorrichtung ist nur zum Transport von Fahrrädern geeignet. Es dürfen nur Fahrräder mit einem Gewicht von je max. 30 kg auf dem Fahrradträger transportiert werden. Dabei darf die maximal zulässige Traglast des Fahrradträgers, die Stützlast der Anhängervorrichtung sowie das zulässige Gesamtgewicht des Fahrzeugs und die maximal zulässige Achslast des Fahrzeugs (siehe Fahrzeug-Betriebsanleitung) keinesfalls überschritten werden. Bei Nichtbeachtung könnte sich der Fahrradträger zusammen mit den montierten Fahrrädern vom Fahrzeug lösen und dadurch Sie und andere Personen verletzen und/oder einen Unfall verursachen.

⚠ Vorsicht

Die Fahrräder müssen möglichst gleichmäßig und mit niedrigem Schwerpunkt auf dem Fahrradträger befestigt und mit jeweils einem Halter am Fahrradrahmen sowie Spannrriemen an den Vorder- und Hinterrädern gegen Herabfallen gesichert werden. Bei Nichtbeachtung könnten sich die Fahrräder und/oder die losen Teile während der Fahrt vom Fahrzeug lösen und bei anderen Verkehrsteilnehmern zu einem Unfall und damit verbunden zu Verletzungen und Sachschäden führen. Vor der Montage Kindersitze und alle losen Teile, wie z. B. Trinkflaschen, Satteltaschen, Akkus von E-bikes usw., von den Fahrrädern entfernen und verstauen.

Fahrrad montieren

Zum Ende nochmals etwas am Fahrrad rütteln um zu sehen ob der Träger und die Räder auch kein Spiel mehr haben und ausreichend befestigt wurden.

Die Demontage erfolgt genau im umgekehrten Prinzip der Montage. Ihr müsst auf nichts besonderes achten.

Der Träger ist relativ leicht, somit auch ausreichend portabel. Jedoch lässt sich der Fahrradträger nicht so zusammenklappen wie ein Uebler i21. Daher wird hier etwas mehr Stauraum in der Garage benötigt.

Uebler P22 S für E-Bikes & E-MTB geeignet?

Der Uebler P22 S können wir für alle Fahrräder und E-Bikes empfehlen. Mit einer maximalen Zuladung von 60 kg könnt Ihr auch E-MTBs ohne Probleme transportieren. Der Schienenabstand beträgt 22 cm was für E-Bikes ausreichend ist. Der Radstand ist mit 125 cm angegeben und ist ebenfalls für fast alle E-Bikes und auch E-MTBs ausreichend.

Wenn Ihr ein Fatbike oder ein E-MTB habt, solltet Ihr auf die Reifenbreite achten. Mit dem im Lieferumfang enthaltene Felgenband könnt Ihr breite Reifen bis max. 2,8" befestigen, was schon für die meisten E-MTBs ausreichend ist. Wer breitere Reifen hat, kann sich ein zusätzliches Felgenband bestellen, dass erweitert die maximale Reifenbreite auf 4,5".

Auch Uebler bietet eine Auffahrschiene an oder ein längeres Felgenband was speziell für E-Bikes wichtige Zubehörteile sein können.

Zubehör

Das Zubehör eines Fahrradträgers ist nicht immer unwichtig, den nicht jeder kann sein Fahrrad auf den Träger heben. In unserem Uebler X21 Test müssen wir auch spezielle Fahrräder beachten, die nicht dem Consumer Standard entsprechen (z.B. Fatbikes), diese können nicht ohne Zubehör montiert werden. Daher haben wir euch das wichtigste Zubehör hier aufgelistet:

- **Auffahrschiene** (faltbar)
- **Transporttasche**
- **Zahnriemen** (für breite Reifen)

Natürlich gibt es noch vieles mehr, aber das sollten die wichtigsten Zubehörteile sein. Fahrradhalter sind natürlich auch extra und in verschiedenen Größen erhältlich.

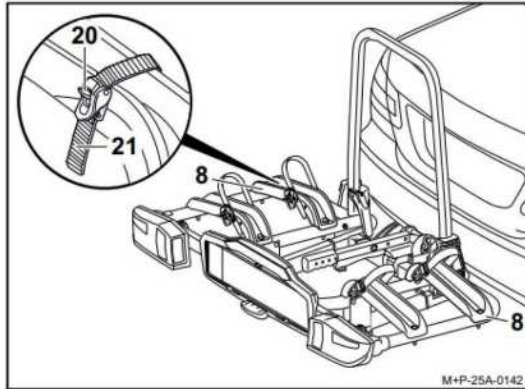
Uebler P22 S im Vergleich

Uebler ist sicher einer der bekanntesten Marken in diesem Bereich und nicht umsonst, den Thule bietet eine sehr gute Qualität und sticht vor allem mit seinem sehr guten Zubehör aus der Masse heraus.




Hinweis

Schwere Fahrräder fahrzeugnah und leichte Fahrräder (z. B. Kinderräder) weiter hinten auf dem Fahrradträger montieren. Das erste Fahrrad mit dem Zahnkranz zum Fahrzeug gerichtet montieren.

Erstes Fahrrad montieren



1. Riegel (20) drücken und die Spannrriemen (21) herausziehen.
2. Fahrrad auf die Radschienen (8) setzen und gegen Kippen sichern.

	Uebler P22 S	THULE VeloSpace XT 2	Uebler i21
			
E-Bike geeignet:	ja	ja	ja
Diebstahlsicherung:	ja	ja	ja (60° / 90°)
Abklappbar:	ja	ja	ja
Abmessung gefaltet:	–	–	61 x 20 x 60 cm
Gewicht:	14 kg	18,7 kg	13 kg
Max. Zuladung*:	60 kg	60 kg	60 kg
Max. Radstand:	125 cm	130 cm	130 cm
Schienenabstand:	22 cm	25 cm	22 cm
Max. Reifenbreite:	2,8" / 4,5"	4,7"	2,8" / 4,5"
		mehr Infos	
Preis prüfen:	Amazon.de	Amazon.de	Amazon.de

*Fahrzeug / Anhängerkupplung muss Stützlast von >= 75 kg / 80 kg haben.

Aus der technischen Tabelle können wir ganz klar entnehmen, dass der Uebler i21 der beste Fahrradträger ist, dieser ist zwar minimal teurer, aber sollte den Aufpreis wert sein. Alle Produkte sind sich natürlich extrem nah was Funktion, Preis und Qualität angeht. Wer jedoch besonderes Zubehör nicht benötigt und kein Ein-Schlüssel-Konzept für alles (Dachbox / Fahrradträger etc.) verfolgt, sollte sich den Uebler i21 genauer ansehen.

So schlagen sich die Alternativen

Die beste Alternative zum Uebler P22 S im Test ist der THULE VeloSpace XT 2, mit den fast gleichen Eigenschaften, nur mit einem etwas höheren Gewicht, dafür aber einen größeren Schienenabstand und leicht geringerem Preis. Zusätzlich lässt sich der THULE Träger mit einer Gepäckbox und ebenfalls einer dritten Schiene erweitern. Wem das Gewicht also nicht zu viel ausmacht, dem würden wir den **THULE VeloSpace XT 2** empfehlen.

Wie schon so oft vorgestellt der Uebler i21 er glänzt mit extrem wenig Gewicht und ist extrem kompakt. Dennoch lassen sich alle E-Bikes darauf befestigen. Auch Aufpreis hält sich im Rahmen.

Wenn 3 Fahrräder nicht ausreichen der sollte sich zudem den Uebler P32 S genauer ansehen. Auf diesem Träger lassen mit einer Zusatzschiene bis zu 4 Fahrräder befestigen. Wie bei allen Fahrradträgern können dann aber keine 4 E-Bikes transportiert werden.

9.5

THULE XT 2

F

PREISPRÜ

10

Optimal für 2 Fahrräder geeignet

Uebler i21

FÜR 2 FAHRRÄDER

Einer der besten Fahrradträger auf dem Markt

FE
ca. 652 €*

PREIS PRÜFEN!

8.5

Uebler P32 S

FÜR 3 FAHRRÄDER

Fahrradträger vom Premiumhersteller Uebler

ca. 666 €***PREIS PRÜFEN!**

*Preise werden nicht in Echtzeit aktualisiert | Die Bewertung wurde von Alpenfahrrad.de durchgeführt

Vor- und Nachteile**Positive**

- ✓ Gewicht
- ✓ Abklappen mit Fahrrädern möglich
- ✓ Für E-Bikes geeignet
- ✓ Diebstahlsicher
- ✓ Bewährtes Ratschensystem
- ✓ Ein Schlüssel für alle Schlösser

Negatives

- ✗ Preis
- ✗ nicht zusammenklappbar

Probleme & Fragen

+ Was kostet der Uebler P22 S ?

+ Können auch E-Bikes mit breiten Reifen fixiert werden?

+ Wie viele Fahrräder können transportiert werden?

+ Gibt es einen Testbericht von Stiftung Warentest?

8.5

EXPERT SCORE

Uebler P22 S im Test

Der Fahrradträger von Uebler P22 S ist von sehr guter Qualität und sticht durch sein leichtes Gewicht und der Option einer zusätzlichen Radschiene hervor. Wer jedoch noch etwas flexibler sein möchte und trotz allem nicht mehr Geld ausgeben möchte sollte sich den THULE VeloSpace XT 2 genauer ansehen.

Bedienung / Montage*	9
Abmessung / Gewicht*	8
Einsetzbarkeit	9
Preis-/Leistungsverhältnis	8

***Bedienung / Montage** – Wie leicht ist es den Fahrradträger zu montieren / demontieren. Kann das Fahrrad leicht auf den Fahrradträger montiert werden.

***Abmessung / Gewicht** – Ist der Fahrradträger leicht zu tragen. Kann der Träger gut verstaut werden

***Einsetzbarkeit** – Können alle Fahrräder auf dem Markt befestigt werden.

TAGS: [Fahrradträger](#) [Test](#) [Uebler](#)